

## 关键指标

- 频率范围：1~18GHz
- 良好的输入/输出驻波比：1.4
- 芯片尺寸：4mm x4mm x1.3mm

## 典型应用

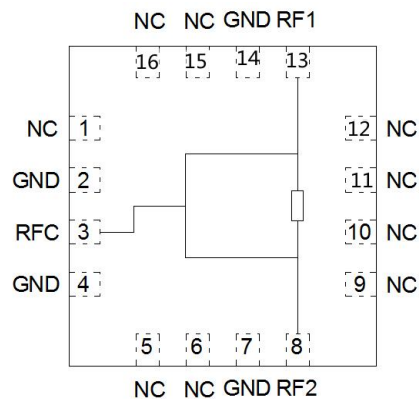
- 雷达和电子对抗
- RF/微波电路
- 军事和航天
- 测试测量
- 仪器仪表

## 产品简介

XT3809Q4 是一种 0° 超宽带二路功率分配器芯片,工作频率覆盖 1~18GHz, 插入损耗典型值 1dB,驻波比典型值 1.4。

该芯片采用片上金属化工艺保证良好接地,适用于共晶烧结或导电胶粘接工艺。

## 功能框图



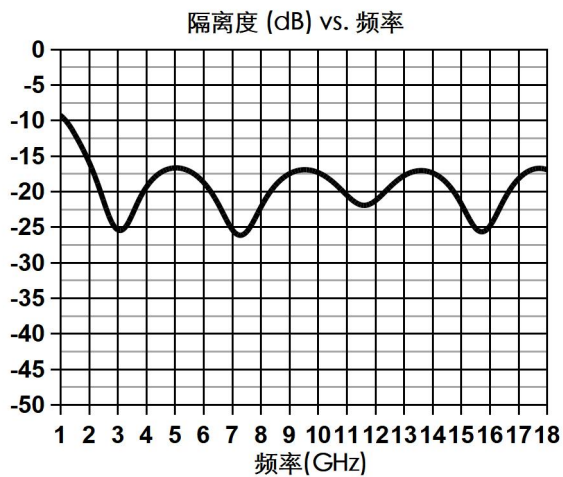
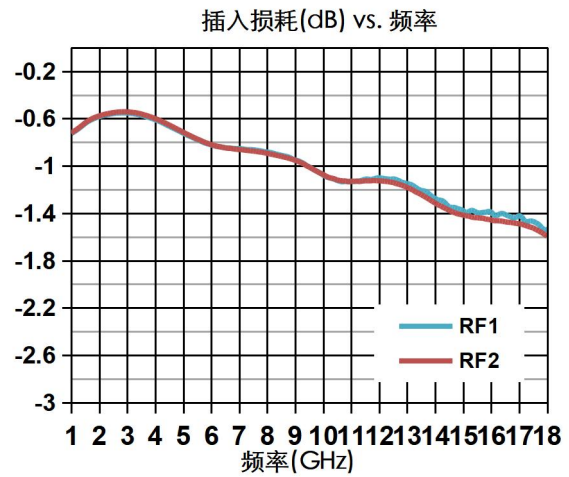
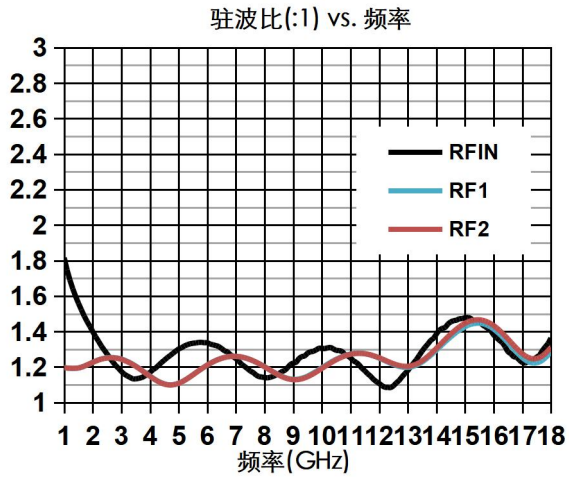
## 电性能 ( $T_A=25^\circ\text{C}$ , $Z_0=50\Omega$ )

参数名称	符号	测试条件	参数值			单位
			MIN	TYP	MAX	
频率范围	f	$Z_{in}=Z_{out}=50\Omega$ $T_A=+25^\circ\text{C}$	1	—	18	GHz
插入损耗	IL		—	-1	-1.8	dB
插损平衡	IP		—	$\pm 0.2$	—	dB
RFC 驻波比	VSWR		—	1.4	1.9	:1
RF1,RF2 驻波比			—	1.4	1.6	:1
隔离度	ISO		-9	-20	—	dB

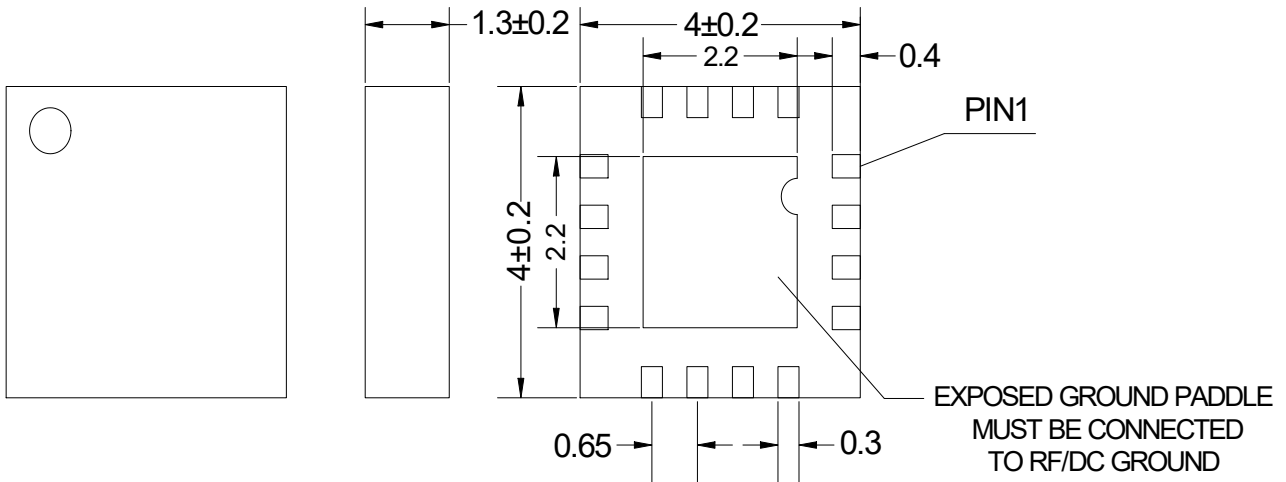
## 绝对最大额定值

最大输入射频功率	27dBm	工作温度	-55°C~+85°C
		贮存温度	-65°C~+150°C

## 典型测试曲线



## 外形和端口尺寸 (mm)



### 注意事项

- 1、产品防潮等级为 2a 级，存放环境小于或等于  $30^{\circ}\text{C}/60\%\text{RH}$ ，四周车间寿命；
- 2、撤除真空包装，上回流焊前需在  $125 \pm 5^{\circ}$  环境中烘焙 6 小时，方可焊接。